



Bygg smartare flöden med rätt tillbehör

Tillbehörsguide för arbetsbord

WFI

Varför tillbehörsguide?

Vi vill göra det enklare för andra att jobba smartare. Därför har vi tagit fram en översikt på våra tillbehör till arbetsbord, för att ni ska kunna skapa smartare flöden. Här finns det möjligheter att bygga både under och över bordet – och vi är säkra på att det finns lösningar som kan effektivisera just er verksamhet. Testa själva!



Kika på vår monteringsvideo
av påbyggnad och tillbehör!

WFI

Följ guiden så här!

Guiden tar er igenom vårt utbud av tillbehör till arbetsbord, från bordsskivor till vad som går att montera över och under bordet. Slutligen radar vi upp olika möjligheter till småförvaring och ergonomiska funktioner att komplettera arbetsstationen med.

Bordsskivor



Vilken bordsskiva till vilket arbete?

Olika bordsskivor lämpar sig för olika typer av arbeten.



En laminatskiva passar bra till enklare monterings- och verkstadsarbeten. Den har en hård och reptålig yta med god beständighet mot vätskor och kemikalier. Lätt att torka av och hålla ren. Kantlist i grå ABS.



En vinylskiva passar bra till exempelvis pack- och monteringsarbeten. Den har en mjuk yta som minskar risken för skador på produkten som hanteras. Kantlist i grå ABS.



En stålskiva passar bra till tyngre monterings- och verkstadsarbeten, slipning och svetsning. Används med fördel när det ställs höga krav på slitstyrka. En robust skiva med reptålig yta som är lätt att torka av. Aluzinkbehandlad stålplåt och kantlist på kortsidor i grå ABS.



Vilken bordsskiva till vilket arbete?

Olika bordsskivor lämpar sig för olika typer av arbeten.



Bordsskiva i oljehärdad board. Passar bra till exempelvis enklare monterings- och verkstadsarbeten. Har en oöm yta som tål olja och är skonsam mot material. Kantlist i grå ABS.



Bordsskiva i ekparkett. Passar bra till exempelvis enklare monterings- och verkstadsarbeten. Stryktålig skiva med hård yta som är skonsam mot material. Aluminiumprofil i framkant och kantlist i grå ABS på kortsidor.

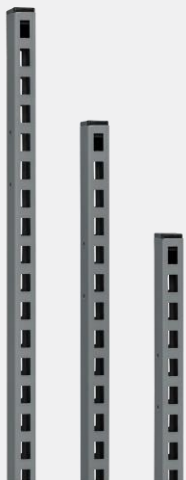


Bordsskiva i polyeten. UV- och reptålig med hård yta som är skonsam mot material och smutsavstötande. Godkänd för kontakt med livsmedel. Skivan är köldtålig, kan användas i fuktiga miljöer och beständig mot ett flertal kemikalier.

Över bordet

Påbyggnad och överbyggnad

Bygg ihop ert eget kompletta system med påbyggnad och överbyggnad.



3-310-136

Perforerade pelare 1000 mm.

Utgör grunden för överbyggnad. Pelaren fästes i påbyggnadsramen med vår monteringsatts. Finns även i längderna 1448 och 1928 mm.



3-602-136

Överbyggnadskit 670+670 mm.

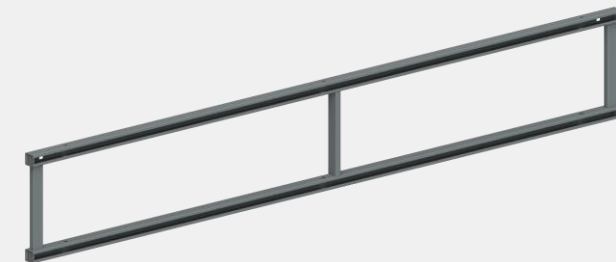
Innehåller ett par fasta armar, belysningsramp och c-profilskena. Finns även i storlekarna 670+900 och 900+900 mm.



1-113-36

Påbyggnadsram 1120 mm.

Stabilisering och fäste för pelare till överbyggnad. Passar arbetsbord HD och LD, samt W200, W300, W400 och W600. Finns även i 1520 och 1920 mm.



1-116-36

Påbyggnadsram 2420 mm.

Stabilisering och fäste för pelare till överbyggnad. Passar arbetsbord HD och LD, samt W200, W300, W400 och W600.



Arbetsplatsbelysning

Kvalitativ och välplanerad belysning skapar rätt förutsättningar för individens välmående, samtidigt som arbetsplatsen och miljön blir mer stimulerande.



3-674-0

Arbetsplatsbelysning Gaspra LED Modul 1200 mm.

Belysningsserie för monteringsarbetsplatser med LED (opal avskärmning), chassi i aluminium. Lång livslängd om minst 50 000 timmar (LED). Dimning finns som tillval. Ljutfärg: 4000k. Armaturlumen: 3400lm. Effekt: 38W. Färg: Aluminium. Vikt: 2,5 kg. Finns även i 600 mm samt UK 1200 och 600 mm.

3-722-136

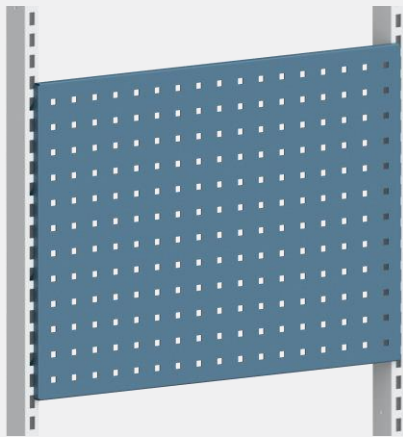
Signalorn LED. Komplet paket andon lights för arbetsstationer i industri- eller lagerlokaler. Ljuset justeras manuellt med hjälp av enkla tryckknappar. Total höjd 1200 mm. Spänning: AC 100-240V.

3-560-670

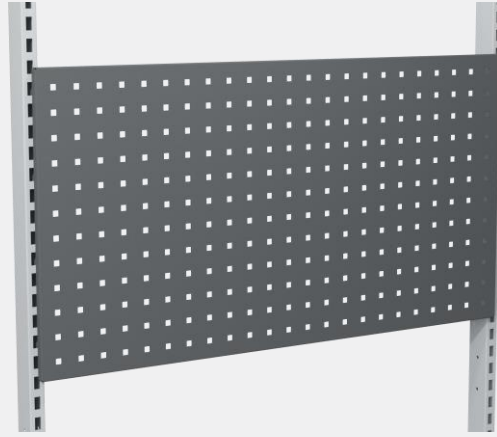
Belysningspaket 670 mm. Innehåller energieffektiv LED-belysning med tillbehör för en 670-sektion. Ledstripen kan monteras på belysningsrampen eller under hyllplan. Försedd med magneter, vilket gör den enkel att fästa mot exempelvis hyllor i metall. 12V, 9,6W/meter. 4200K. IP43 klassad. Livslängd 50 000 timmar. Finns även i 900 mm.

Perforerade paneler

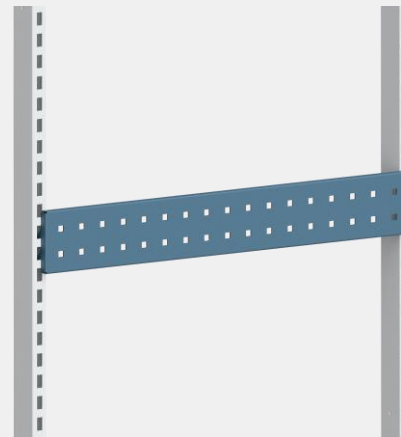
Med våra perforerade paneler kan ni enkelt hänga upp era verktyg, samtidigt som ni har allting inom räckhåll. Samtliga är pulverlackerade och tillverkade i 1,5 mm stålplåt.



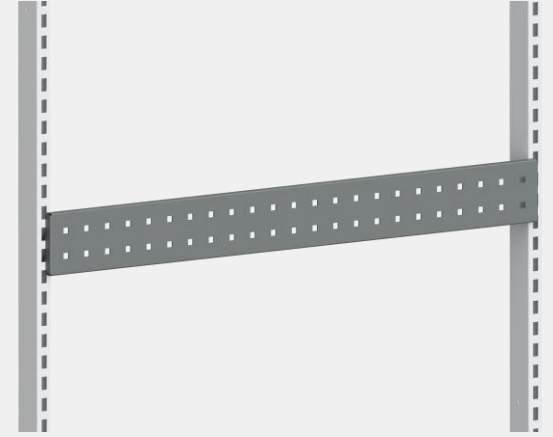
3-520-129
Perforerad verktygspanel 670 mm.
 Håldimension 9x9 mm och hålavstånd c/c 38 mm. Finns även i 900 mm.



3-521-36
Perforerad verktygspanel 900 mm.
 Håldimension 9x9 mm och hålavstånd c/c 38 mm. Finns även i 670 mm.



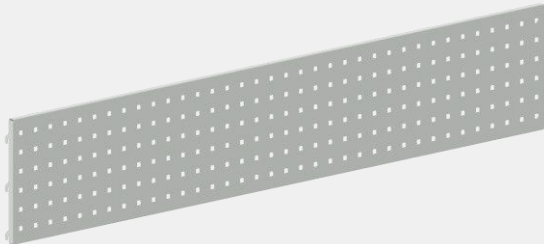
3-522-129
Perforerad verktygslist 670 mm.
 Hålavstånd c/c 38 mm. Finns även i 900 mm.



3-523-36
Perforerad verktygslist 900 mm.
 Hålavstånd c/c 38 mm. Finns även i 670 mm.

Perforerade paneler

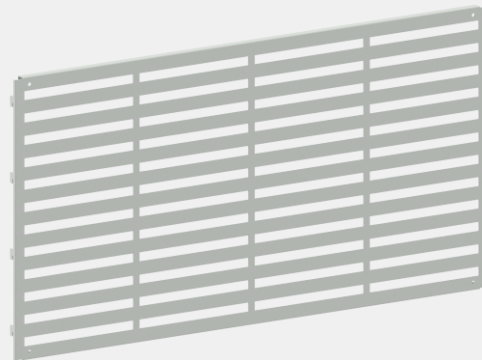
Med våra perforerade paneler kan ni enkelt hänga upp era verktyg, samtidigt som ni har allting inom räckhåll. Samtliga är pulverlackerade och tillverkade i 1,5 mm stålplåt.



9-2029-1400-135

Perforerad verktygspanel 1400 mm.

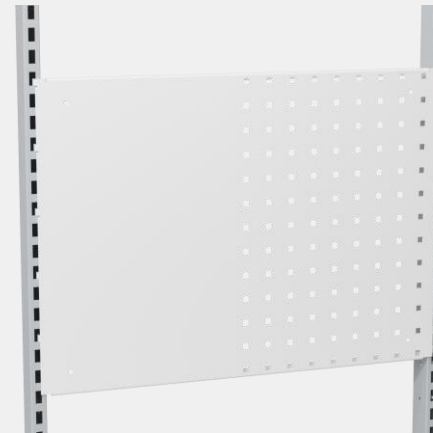
Håldimension 9x9 mm och hålavstånd c/c 38 mm. Finns även i 1600 och 1800 mm.



3-369-135

Perforerad backpanel 900 mm.

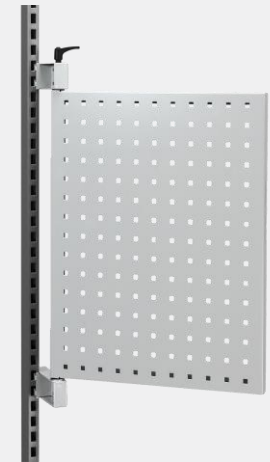
För pelarmontage på arbetsplatsen. Panelen har 48 st slitsade hål för våra standardbackar.



3-299-4

Whiteboard/perforerad panel 666 mm.

Halva lackerad i whiteboardfärg och halva med perforering för upphängning. Passar vägg och pelare. Finns även i 896 mm.



3-482-135

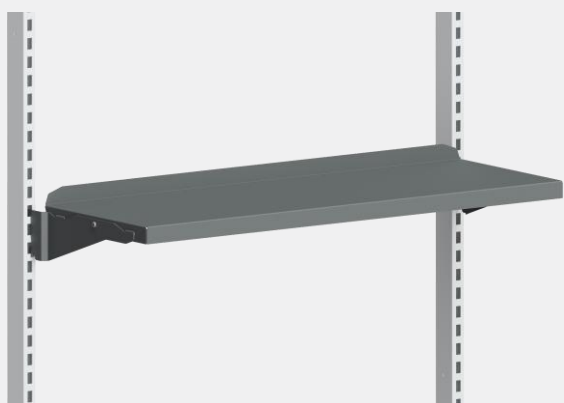
Svängbar perforerad sidopanel.

Monteras på perforerad pelare. Svängbar 180°, låsspak i topp för att kunna låsa fast panelen i önskat läge. Lastkapacitet 20 kg.



Hyllplan

Organisera på höjden med hyllplan, packbordshyllor och backlister! Vi har varianter i flera storlekar och färger, samtliga monteras på perforerade pelare över bordet.



3-533-36

Hyllplan 900x300 mm.

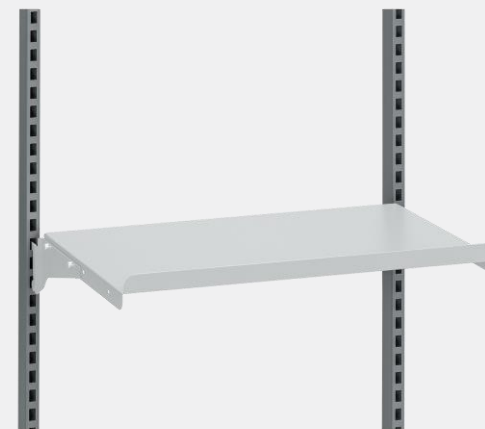
Hyllplanet är vändbart på fyra vis, med möjlighet för 1 eller 3 raskanter samt raskant fram eller bak. Finns även i 210 mm djup.



3-324-136

Hyllplan 875x450 mm.

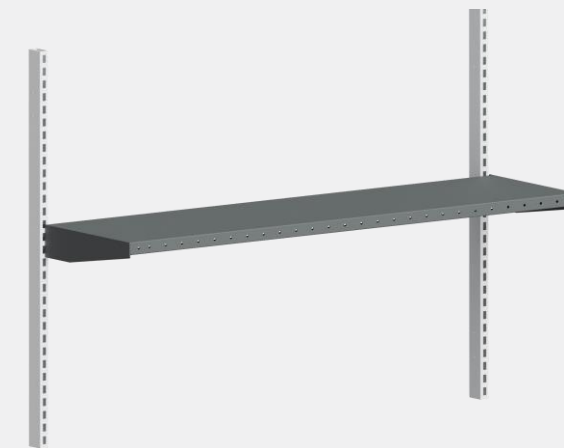
Hyllplanet är vändbart på fyra vis, med möjlighet för 1 eller 3 raskanter samt raskant fram eller bak. Finns även i 300 mm djup.



3-326-135

Hyllplan 645x450 mm.

Monterat med raskant framtill. Hyllplanet är vändbart på fyra vis, med möjlighet för 1 eller 3 raskanter samt raskant fram eller bak. Finns även i 300 mm djup.



3-320-1400-136

Packbordshylla 1400x360 mm.

Hyllplanet har hål i framkant för infästning av avdelare. Finns även i 900x300, 900x360, 1600x300, 1600x360 och 1800x360 mm.

Hyllplan

Organisera på höjden med hyllplan, packbordshyllor och backlister! Vi har varianter i flera storlekar och färger, samtliga monteras på perforerade pelare över bordet.



3-325-136

Hyllplan 875x610 mm.

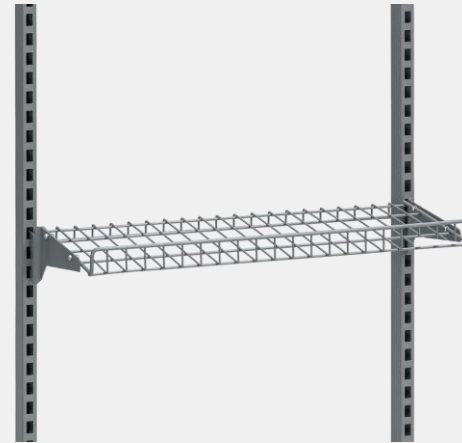
Monteras centrerat på pelare för djupare förvaring som inte hänger över bordet. Även lämpligt för att komma åt innehåll från baksidan.



3-525-135

Backlist 900 mm.

För upphängning av plastbackar. Monteras rak eller vinklad. Finns även i 670 mm samt i mörkgrå.



3-343-136

Trådhyllplan 670x300 mm.

Bockad framkant som fixeras med hjälp av konsoler i vinklat eller horisontellt läge. Levereras inklusive konsoler.



3-293-136

Trådkorg 670x175x100 mm.

Fixeras mellan perforerade pelare.



Hyllavdelare

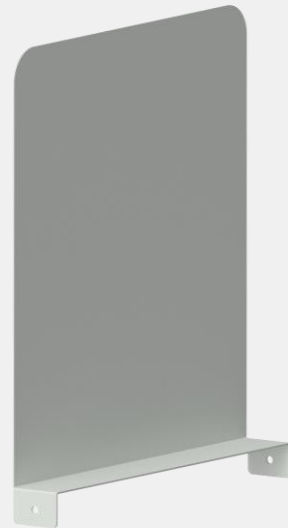
Dela av och organisera material och emballage med hyllavdelare.



3-319-3272-35

Hyllavdelare 200x360 mm.

Passar exempelvis till överhylla på packbord för att organisera emballage. Finns även i mörkgrå, samt i fler storlekar.



3-319-3472-35

Hyllavdelare 400x360 mm.

Passar exempelvis till överhylla på packbord för att organisera emballage. Finns även i mörkgrå, samt i fler storlekar.



3-550-136

Hyllavdelare 210x140 mm.

Passar exempelvis till överhylla på packbord för att organisera emballage. Finns även i ljusgrå.



3-551-136

Hyllavdelare 300x170 mm.

Passar exempelvis till överhylla på packbord för att organisera emballage. Finns även i ljusgrå.

Ledbara gasfjäderarmar

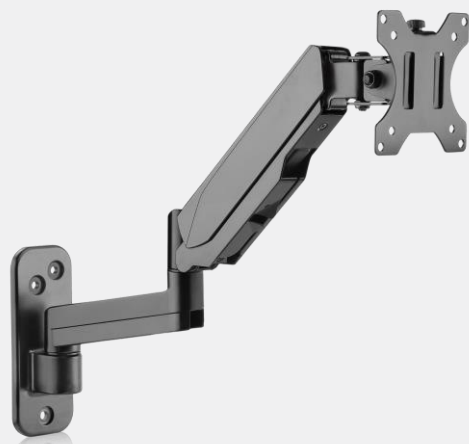
Öka flexibiliteten och förbättra ergonomin vid er arbetsstation med ledbara armar! Vårt sortiment bygger på tre stabila basvarianter, som samtliga levereras med vesa-fäste för montering av monitorskärm.



30-400-10-7

Gasfjäderarm LD.

Treledad, tiltbar i 35°, vridbar 90°, skärmrotation 180°. Inbyggt kabelhanteringssystem. Lastkapacitet 8 kg.



30-401-10-7

Gasfjäderarm LD + extraled.

Fyrledad, tiltbar i 35°, vridbar 90°, skärmrotation 180°. Inbyggt kabelhanteringssystem. Lastkapacitet 8 kg.



30-402-10-7

Gasfjäderarm HD.

Vesa kompatibel 75x75 och 100x100 mm. Tilt +/- 45°, vridbar 90°. Armlängd fullt utdrag 460 mm. Lastkapacitet 15 kg.



30-473-107

Gasfjäderarm LD + hållare surfplatta.

Fästes på perforerad pelare med stolpfäste. Vesafäste 75x75 samt 100x100 mm. Passar surfplattor från 7,9 – 12,5".

Ledbara gasfjäderarmar

Komplettera och kombinera er ledbara arm med olika tillbehör.



30-485-107

Gasfjäderarm LD + dokumenthållare.

Fästes på perforerad pelare med stolpfäste. Vesafäste 75x75 samt 100x100 mm. Dokument A4. Vridbar 90°.



30-410-136

Gasfjäderarm HD + tunn klient och tangentbordshållare.

Fästes på perforerad pelare med stolpfäste. Anpassad för skärmar 14"-27". Vesa kompatibel 75x75 och 100x100 mm.



30-479-136

Gasfjäderarm HD + tangentbordshylla.

Fästes på perforerad pelare med stolpfäste. Armlängd fullt utdrag 460 mm. Vesa kompatibel 75x75 och 100x100 mm.



30-478-136

Gasfjäderarm HD + laptophylla.

Fästes på perforerad pelare med stolpfäste. Armlängd fullt utdrag 460 mm. Vesa kompatibel 75x75 och 100x100 mm.

Ledbara gasfjäderarmar

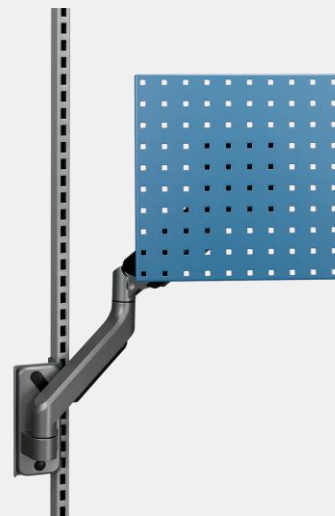
Komplettera och kombinera er ledbara arm med olika tillbehör.



30-483-136

Gasfjäderarm HD + plastbackslätt.

Fästes på perforerad pelare med stolpfäste. Armlängd fullt utdrag 460 mm. Vesa kompatibel 75x75 och 100x100 mm.



30-484-129

Gasfjäderarm HD + perforerad panel.

Fästes på perforerad pelare med stolpfäste. Armlängd fullt utdrag 460 mm. Vesa kompatibel 75x75 och 100x100 mm.



30-486-136

Gasfjäderarm HD + hyllplan.

Fästes på perforerad pelare med stolpfäste. Armlängd fullt utdrag 460 mm. Vesa kompatibel 75x75 och 100x100 mm.



30-415-136

Gasfjäderarm HD + skärmhållare och tangentbordshållare.

Fästes på perforerad pelare med stolpfäste. Anpassad för skärmar 14"-27". Vesa kompatibel 75x75 och 100x100 mm.

Under bordet



Hurtsar

Skapa förvaringsutrymme under bordet med en hurts! I vårt sortiment finner ni olika typer med varierande lastkapacitet och antal lådor. Samtliga har kullagerexpansioner med 100% utdragbarhet.



4-583-136

Förvaringshurts LD.

Centrallåsning i stomme som låser alla lådor. Maximal belastning är 25 kg fördelad vikt. Monteras direkt i bordsskivan. Finns i fler varianter.



4-580-136

Förvaringshurts LD.

Centrallåsning i stomme som låser lådan. Maximal belastning är 25 kg fördelad vikt. Monteras direkt i bordsskivan. Finns i fler varianter.



4-460-301

Verkstadshurts HD.

Centrallåsning i stomme som låser alla lådor. Maximal belastning är 45 kg fördelad vikt. Monteras direkt i bordsskivan. Finns i fler varianter.



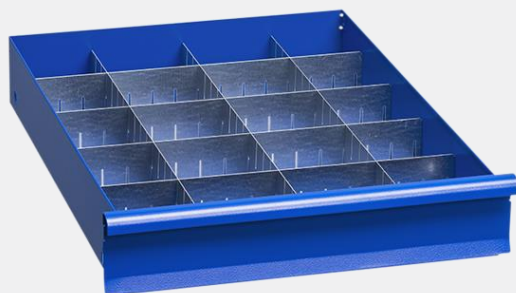
4-024-36

WFI premiumhurts.

Tillverkad i kraftig plåtkonstruktion. Maxbelastning 75 kg per låda. Finns i fler varianter.

Inredning till hurtsar

Våra lådinredningar finns i mängder av kombinationer och storlekar för alla förvaringsbehov. Oavsett om ni har en verktygshurts, förvaringshurts eller verkstadshurts har vi tillbehör som matchar.



4-585-0

Lådinredning till förvaringshurts.

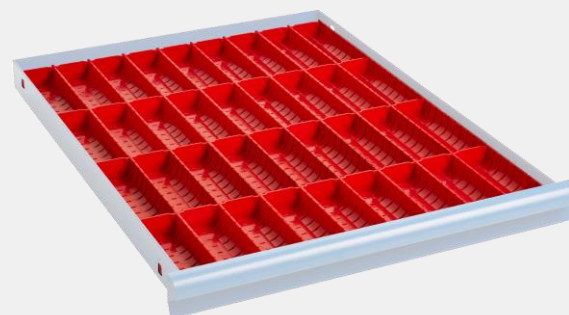
Består av 7 st slitsade plåtprofiler. Finns i flera olika kombinationer och storlekar.



3-485-0

Lådinredning till verkstadshurts.

Passar hurtslådor med innermått 600x450x100 mm. Finns i flera olika kombinationer och storlekar.



3-879-0

Lådinredning till verkstadshurts.

Passar hurtslådor med innermått 600x450x50 mm. Finns i flera olika kombinationer och storlekar.



3-379-0

Plastränna i röd ABS-plast.

Hakas fast i varandra och kan även förses med avdelare.



Förvaring

Utnyttja utrymmet under bordet med underhyllor. Dessa passar våra motoriserade arbetsbord och behöver kompletteras med upphängningsbeslag vid montering på W300.



9-21013-24-136

Underhylla för motoriserade arbetsbord. Perfekt för skrivare och förvaring av emballage. Justerbar i höjd och sidled. Maxbelastning är 25 kg fördelad vikt.



9-21013-23-136

Underhylla för motoriserade arbetsbord. Perfekt för skrivare och förvaring av emballage. Justerbar i höjd och sidled. Maxbelastning är 25 kg fördelad vikt.



9-22032-001

Utdragbar underhylla komplett 1. Fullt utdragbar med expansioner och går att höjjustera med 40 mm steg. Varje hyllplan har en lastkapacitet på 15 kg fördelad vikt.



9-22032-006

Utdragbar underhylla komplett 4. Fullt utdragbar med expansioner och går att höjjustera med 40 mm steg. Varje hyllplan har en lastkapacitet på 15 kg fördelad vikt.



Benbockar

Ett urval av våra benbockar för arbetsbord. De flesta finns i fler varianter och storlekar.



1-106-136
Benpar LD 300.
 Manuellt justerbara h-stativ i stål för arbetsbord LD. Höjd 700-950 mm, djup 585 mm. Maximal belastning 300 kg fördelad vikt.



1-100-136
Benbock HD 500.
 Höjd 700-970 mm exklusive bordsskiva. Maximal belastning 500 kg fördelad vikt.



1-179-136
Hjulbenbock HD 500.
 Låses lätt med fotbygeln. Hjulen är 125 mm i diameter, svängbara med TPE-bana. Maximal belastning på bordet är 500 kg fördelad vikt.



9-17629-11-35
Benbock HD 500.
 Manuellt justerbar i stål för arbetsbord. Höjd 720-920 mm. Maximal belastning är 500 kg fördelad vikt.



Förvaring och smarta tillbehör



Plastbackar

Montera plastbackarna på en backlist eller placera dem på hyllplan. För att sortera material och smådelar kan det vara smart att använda backar i olika färger. Backarna kan staplas på varandra samtidigt som öppningen i fronten gör innehållet synligt och lättåtkomligt.



4-616-5



4-616-12



4-616-3



4-616-6

Våra standardplastbackar rymmer 4 liter och finns i en rad olika färger. Backarna är stabila och tillverkade i polypropylen, ett material som tål både kemikalier och oljor.

Ergonomiska tillbehör

Vi har ett brett sortiment av ergonomiska och smarta tillbehör till arbetsstationen. Innovativt utvecklade för att ni ska kunna arbeta flexibelt med rätt funktioner inom räckhåll.



3-399-136

Hållare till tejp-handtag.

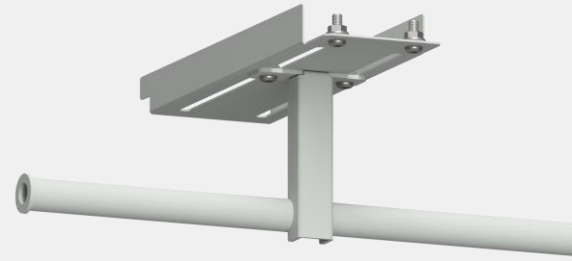
Tillverkad i grålackerad stål. Fästes i en perforerad panel eller list.



9-1605-49-136

Scannerhållare.

Scannerhållare som monteras med hjälp av en stark neodymmagnet. Lutar 8° uppåt för att handtaget ska hållas på plats.



9-19052-001-35

Etiketthållare.

För etikettrullar med en maxdiameter på 150 mm. Ställbar i djupled för optimerad användning.



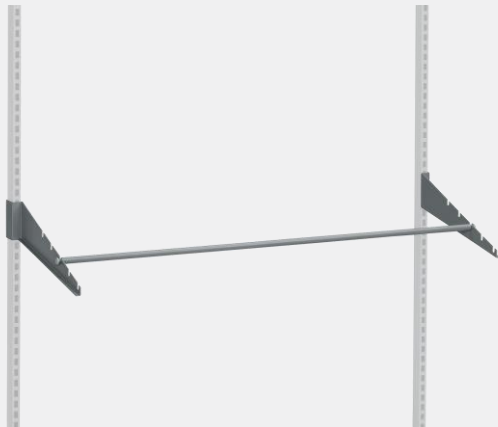
9-1601-201-136

Hållare för papperskorg.

Observera att papperskorg inte ingår.

Ergonomiska tillbehör

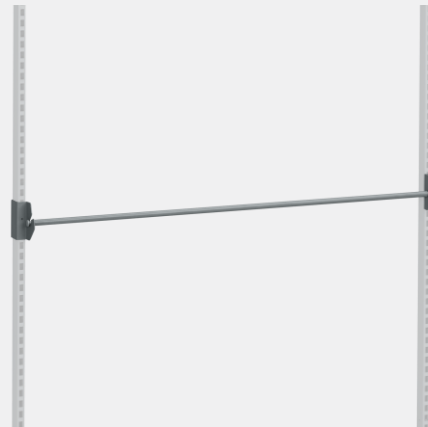
Vi har ett brett sortiment av ergonomiska och smarta tillbehör till arbetsstationen. Innovativt utvecklade för att ni ska kunna arbeta flexibelt med rätt funktioner inom räckhåll.



3-780-136

Rullhållare undre.

Underlättar och effektiviserar packarbetet. Gör det lättare att rulla fram kraftpapper, wellpapp, bubbelplast eller liknande emballage.



3-781-136

Rullhållare övre.

Underlättar och effektiviserar packarbetet. Gör det lättare att rulla fram kraftpapper, wellpapp, bubbelplast eller liknande emballage.



3-367-136

Tangentbordshylla.

Med utdragbar musplatta. Monteras under bordsskivan.



3-778-136

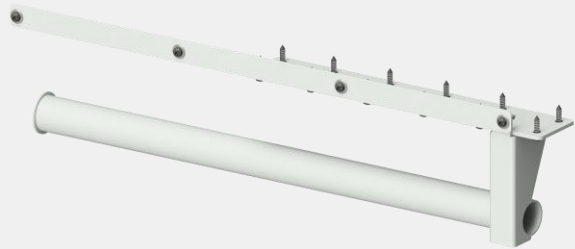
Pappersfack för A4-storlek.

Fästes på hyllplan med magnet eller under bordsskiva med skruv. Levereras både med magnet och skruv.



Ergonomiska tillbehör

Vi har ett brett sortiment av ergonomiska och smarta tillbehör till arbetsstationen. Innovativt utvecklade för att ni ska kunna arbeta flexibelt med rätt funktioner inom räckhåll.



9-17424-60-35

Etiketthållare.

Monteras under bordsskivan med träskruv. Plats för 100 mm etiketrullar. Rördimension 30 mm.



3-776-136

Pappershållare.

Monteras på perforerad pelare.



3-930-136

Skäraggreat.

Utrustat med roterande skärtrissa i härdat stål. Lämpligt för wellpapp, kraftpapper, bubbelfolie etc. Skärbredd 1200 mm, knivdiameter 90 mm.



9-2020-10-135

Flaskhållare.

Monteras med magnetupphängning. Håldiameter 82 cm.



WFI

Nyfiken på hela sortimentet?

I den här guiden har vi lyft fram ett urval och en översikt på våra tillbehör som ni kan komplettera och kombinera ert arbetsbord med. Samtliga tillbehör i flera varianter, färger och storlekar finner ni på vår hemsida – kika in på www.wfi.se för att ta del av helheten!

WFI

Bygg ert bord i The Yelper!

I vår konfigurator, The Yelper, kan ni bygga er unika arbetsplatslösning direkt online. Börja med att välja bord utifrån den här guiden och addera sedan tillbehör som effektiviserar ert flöde, och därmed er framgång. Allting i en 3D-vy med drag and drop-funktion, prisinformation (ÅF) och möjligheten att skicka en offertförfrågan. Ni som är befintliga kunder ser även era specifika priser direkt i The Yelper vid inloggning.

Testa att **bygga ert unika bord** direkt genom att skanna QR-koden:



**Följ oss på
sociala medier!**



Instagram: wfi_sverige
LinkedIn: Workplaces For Industries
YouTube: Workplaces For Industries

För mer information: info@wfiab.se

